

ESBE

Спецификация

Дополняющие изделия

По вопросам продаж и поддержки обращайтесь:

Архангельск (8182)63-90-72
Астана +7(7172)727-132
Белгород (4722)40-23-64
Брянск (4832)59-03-52
Владивосток (423)249-28-31
Волгоград (844)278-03-48
Вологда (8172)26-41-59
Воронеж (473)204-51-73
Екатеринбург (343)384-55-89
Иваново (4932)77-34-06
Ижевск (3412)26-03-58
Казань (843)206-01-48

Калининград (4012)72-03-81
Калуга (4842)92-23-67
Кемерово (3842)65-04-62
Киров (8332)68-02-04
Краснодар (861)203-40-90
Красноярск (391)204-63-61
Курск (4712)77-13-04
Липецк (4742)52-20-81
Магнитогорск (3519)55-03-13
Москва (495)268-04-70
Мурманск (8152)59-64-93
Набережные Челны (8552)20-53-41

Нижний Новгород (831)429-08-12
Новокузнецк (3843)20-46-81
Новосибирск (383)227-86-73
Орел (4862)44-53-42
Оренбург (3532)37-68-04
Пенза (8412)22-31-16
Пермь (342)205-81-47
Ростов-на-Дону (863)308-18-15
Рязань (4912)46-61-64
Самара (846)206-03-16
Санкт-Петербург (812)309-46-40
Саратов (845)249-38-78

Смоленск (4812)29-41-54
Сочи (862)225-72-31
Ставрополь (8652)20-65-13
Тверь (4822)63-31-35
Томск (3822)98-41-53
Тула (4872)74-02-29
Тюмень (3452)66-21-18
Ульяновск (8422)24-23-59
Уфа (347)229-48-12
Челябинск (351)202-03-61
Череповец (8202)49-02-64
Ярославль (4852)69-52-93

www.esbe.nt-rt.ru || ebs@nt-rt.ru

ДОПОЛНЯЮЩИЕ ИЗДЕЛИЯ

ПРЕДОХРАНИТЕЛЬНЫЙ КЛАПАН СЕРИЯ VSB300

Предохранительные клапаны ESBE серии VSB300 предназначены для защиты от избыточного давления в отопительных системах.

Входное и выходное отверстия с внутренней резьбой в DN15.



Внутренняя резьба

ИСПОЛЬЗОВАНИЕ

Предохранительные клапаны ESBE серии VSB300 предназначены для защиты солнечных отопительных систем с температурами вплоть до 160°C от избыточного давления. При выборе предохранительного клапана значение производительности предохранительного клапана должно быть больше номинальной производительности системы. Предохранительные клапаны ESBE соответствуют стандартам CE.

Если температура теплоносителя ниже, чем температура кипения, соответствующая максимально допустимому давлению нагревателя, предохранительный клапан должен работать в учет тепловое расширение воды. Если температура теплоносителя выше, чем температура кипения, соответствующая максимально допустимому давлению в нагревателе, клапан должен быть настроен на выпуск всего потока пара с максимальной производительностью. Максимальный объем нагревателей, для которых предназначен предохранительный клапан, промаркирован на нем.

МОНТАЖ

Если используются несколько нагревателей/солнечных панелей и их можно выключать независимо друг от друга, каждый нагреватель должен быть оборудован предохранительным клапаном. Для мониторинга работы клапана всегда рекомендуется установка дымохода, а в некоторых случаях она обязательна. Пожалуйста, убедитесь в том, что все клапаны, выхлопные трубы, дымоходы установлены в соответствии с инструкциями и предписаниями.

ТЕХНИЧЕСКИЕ ДАННЫЕ

Класс давления: _____ PN 16

Температура: _____ макс. (постоянно) +120°C

_____ макс. (временнo) +160°C

_____ мин. -10°C

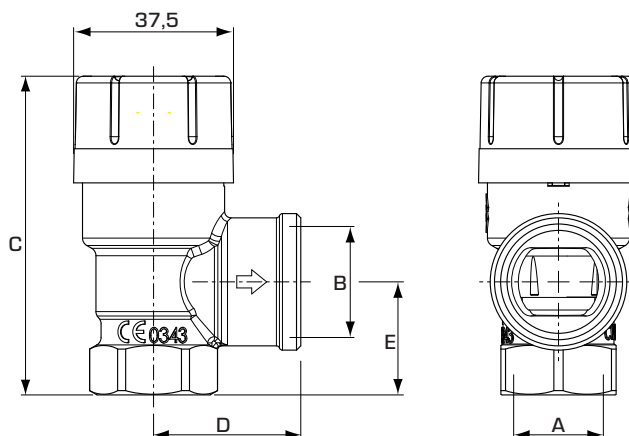
Подсоединение: _____ Внутренняя резьба (G), ISO 228/1

_____ Внутренняя резьба (Rp), EN 10226-1

Материалы

Корпус клапана, а также другие металлические части, контактирующие с жидкостью: _____ Латунь CW 617N

CE PED 97/23/EC



СЕРИЯ VSB311, ВНУТРЕННЯЯ РЕЗЬБА

Арт. номер	Наименование	Давление в момент открытия клапана		Выпускная способность*		DN	Присоединение		C	D	E	Масса [кг]
		[МПа]	[бар]	[кВт] ¹⁾	[л/ч] ²⁾		A	B				
3602 50 00	VSB311	0.35	3.5	50	0.58	15	G 1/2"	Rp 3/4"	74.7	34.5	26.5	0.16
3602 51 00		0.6	6.0									

* при указанном давлении +20%

Примечание 1) В соотв. с TRD 721 § 7.2.4.2 2) В соотв. с TRD 721 § 6.2.5

ДОПОЛНЯЮЩИЕ ИЗДЕЛИЯ

ПРЕДОХРАНИТЕЛЬНЫЙ КЛАПАН СЕРИЯ VSB200

Предохранительные клапаны ESBE серии VSB200 предназначены для защиты от избыточного давления в отопительных системах.

Входное и выходное отверстия с внутренней резьбой в DN20. Входное отверстие с внешней резьбой и компрессионный фитинг на выходе в DN15.

ИСПОЛЬЗОВАНИЕ

Предохранительные клапаны ESBE серии VSB200 предназначены для защиты отопительных систем с температурами вплоть до 120°C от избыточного давления. При выборе предохранительного клапана значение производительности предохранительного клапана должно быть больше номинальной производительности системы. Предохранительные клапаны ESBE соответствуют стандартам CE.

Если температура теплоносителя ниже, чем температура кипения, соответствующая максимально допустимому давлению нагревателя, предохранительный клапан должен работать в учетом теплового расширения воды. Если температура теплоносителя выше, чем температура кипения, соответствующая максимально допустимому давлению в нагревателе, клапан должен быть настроен на выпуск всего потока пара с максимальной производительностью. Максимальный объем нагревателей, для которых предназначен предохранительный клапан, указан на нем.

МОНТАЖ

Если используются несколько нагревателей и их можно выключать независимо друг от друга, каждый нагреватель должен быть оборудован предохранительным клапаном. Для мониторинга работы клапана всегда рекомендуется установка дымохода, а в некоторых случаях она обязательна. Пожалуйста, убедитесь в том, что все клапаны, выхлопные трубы, дымоходы установлены в соответствии с инструкциями и предписаниями.



Внутренняя резьба



Наружная резьба/
компрессионный фитинг

ТЕХНИЧЕСКИЕ ДАННЫЕ

Класс давления: _____ PN 16

Температура: _____ макс. 120°C
_____ мин. -10°C

Подсоединение: _____ Внутренняя резьба (Rp), EN 10226-1
_____ Внешняя резьба (R), ISO 7/1
_____ Компрессионный фитинг (CPF), EN 1254-2

Материалы

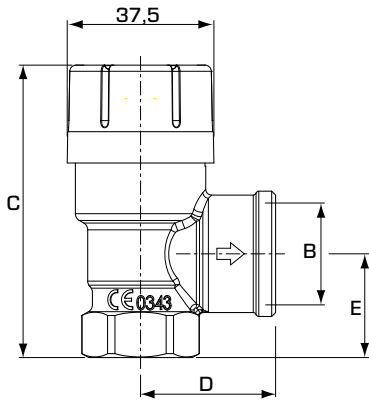
Корпус клапана, а также другие металлические части, контактирующие с жидкостью: _____ Латунь CW 617N

CE PED 97/23/EC

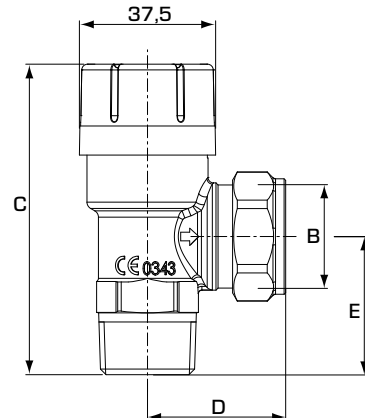
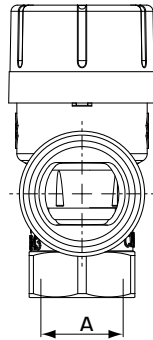
TUV TÜV

ДОПОЛНЯЮЩИЕ ИЗДЕЛИЯ

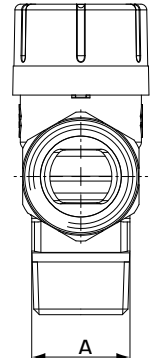
ПРЕДОХРАНИТЕЛЬНЫЙ КЛАПАН СЕРИЯ VSB200



VSB211



VSB232



СЕРИЯ VSB211, ВНУТРЕННЯЯ РЕЗЬБА

Арт. номер	Наименование	Давление в момент открытия клапана		Выпускная способность*		DN	Присоединение			Масса [кг]		
		[МПа]	[бар]	[кВт] ¹⁾	[л/ч] ²⁾		A	B	C		D	E
3602 25 00	VSB211	0.15	1.5	115	350	20	Rp 3/4"	Rp 3/4"	70.9	30.5	23.5	0.14
3602 26 00		0.2	2.0	135	350							
3602 27 00		0.25	2.5	150	425							
3602 28 00		0.3	3.0	165	425							
3602 29 00		0.35	3.5	185	475							
3602 30 00	VSB211	0.15	1.5	125	350	20	Rp 3/4"	Rp 1"	76.8	36.5	29.5	0.19
3602 31 00		0.2	2.0	145	350							
3602 32 00		0.25	2.5	165	425							
3602 33 00		0.3	3.0	180	425							
3602 34 00		0.35	3.5	205	475							

СЕРИЯ VSB232, НАРУЖНАЯ РЕЗЬБА И КОМПРЕССИОННЫЙ ФИТИНГ

Арт. номер	Наименование	Давление в момент открытия клапана		Выпускная способность*		DN	Присоединение			Масса [кг]		
		[МПа]	[бар]	[кВт] ¹⁾	[л/ч] ²⁾		A	B	C		D	E
3602 20 00	VSB232	0.15	1.5	80	175	15	R 1/2"	CPF 15 mm	81.2	40.5	34.0	0.18
3602 22 00		0.25	2.5	105	200							
3602 23 00		0.3	3.0	115	200							
3602 24 00		0.35	3.5	130	225							
3602 35 00	VSB232	0.15	1.5	105	175	20	R 3/4"	CPF 22 mm	85.4	40.5	38.0	0.20

* при указанном давлении +20% CPF = компрессионный фитинг
Примечание 1) Замеры поставщика 2) В соотв. с EN-1489 § 6.2.4

ДОПОЛНЯЮЩИЕ ИЗДЕЛИЯ

КОМБИНИРОВАННЫЕ КЛАПАНЫ СЕРИЯ VMA200

Комбинированные клапаны ESBE VMA с подключениями для предохранительного клапана, сливного, впускного и вакуумного клапана предназначены для систем холодного водоснабжения.



Компрессионный фитинг/Внутренняя резьба

ИСПОЛЬЗОВАНИЕ

Клапан предназначен для использования в качестве входного клапана в системах бытового горячего водоснабжения. Клапан имеет встроенные отключающие функции и функции обратного клапана с предохранением от возникновения обратного потока типа EB, отвечающие EN1717. Для концевых подключений используются компрессионные фитинги.

Клапаны серии VMA213 поставляются с 3 соединениями DN15 с внутренней резьбой для подключения предохранительного клапана (VSB), сливного клапана (VDA/VDB), вакуумного клапана (VVA) и клапана заполнения (VFA).

ТЕХНИЧЕСКИЕ ДАННЫЕ

Класс давления: _____ PN 16

Макс. рабочая температура: _____ 100°C

Подсоединение: _____ Внутренняя резьба (G), ISO 228/1

_____ Компрессионный фитинг (CPF), EN 1254-2

Материалы

Корпус клапана и другие металлические части, контактирующие с жидкостью: _____ Стойкая к коррозии латунная поверхность, DZR*

Уплотнение гнезда клапана: _____ EPDM

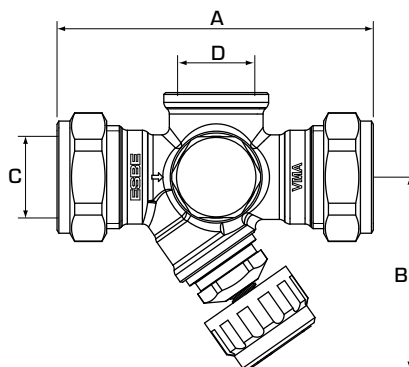
О-уплотнительные прокладки: _____ EPDM

Ручка: _____ Пластик

Конус регулировки: _____ Пластик (PPA)

* Подходит для систем питьевого водоснабжения

PED 2014/68/EU, статья 4.3



СЕРИЯ VMA200

Арт. номер	Наименование	DN	Присоединение		Kvs	Размер		Масса [кг]
			C	D		A	B	
36401000	VMA213	15	CPF 15 мм	G 1/2"	2.5	86	53	0.30
36401100	VMA213	20	CPF 22 мм	G 1/2"	3.5	86	53	0.35

CPF = компрессионный фитинг

ДОПОЛНЯЮЩИЕ ИЗДЕЛИЯ

КЛАПАН ЗАПОЛНЕНИЯ СЕРИИ VFA100

Клапаны заполнения ESBE предназначены для заполнения систем отопления или других закрытых жидкостных систем.



VFA100
Компрессионный
фитинг

ИСПОЛЬЗОВАНИЕ

Клапаны предназначены для заполнения систем отопления или других жидкостных закрытых систем. Клапан серии VFA100 имеет встроенные отключающие функции и функции пружинной нагрузки обратного клапана с предохранением от возникновения обратного потока типа EB, отвечающих EN1717.

ТЕХНИЧЕСКИЕ ДАННЫЕ

Класс давления: _____ PN 16
Макс. рабочая температура: _____ 100°C
Присоединения: _____ Компрессионный фитинг (CPF), EN 1254-2

Материалы

Корпус клапана, а также другие металлические части, контактирующие с водой:

_____ Стойкая к коррозии латунная поверхность, DZR*

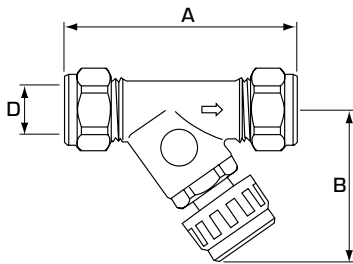
Уплотнение гнезда клапана: _____ Силикон

Уплотнительные прокладки: _____ EPDM

Ручка: _____ Пластик

* Подходит для систем питьевого водоснабжения

PED 2014/68/EU, статья 4.3



VFA100

СЕРИЯ VFA100

Арт. номер	Наименование	DN	Kvs*	A	B	Присоединение D	Масса [кг]	Примечание
36300100	VFA103	15	2	75	58	CPF 15 мм	0,21	

* Значение Kvs в м³/ч при перепаде давления 1 бар. CPF = компрессионный фитинг

ДОПОЛНЯЮЩИЕ ИЗДЕЛИЯ

ОБРАТНЫЙ КЛАПАН СЕРИЯ VCA100

Конструкция обратных клапанов ESBE обеспечивает минимальные потери давления в совокупности с малым давлением открытия.



ИСПОЛЬЗОВАНИЕ

Обратные клапаны ESBE серии VCA сконструированы таким образом, чтобы обеспечить минимальные потери давления в сочетании с малым давлением открытия. Клапан выполняет свою функцию независимо от варианта установки и способен работать с наименьшим давлением открытия и в вертикальных трубопроводах при движении потока сверху вниз.

Клапан предназначен для внутренней установки в трубах 15x1 или 22x1.

ТЕПЛОНОСИТЕЛЬ

Для защиты от замерзания допускается использовать теплоноситель с содержанием гликоля и незамерзающими жидкостями, нейтрализующими растворенный кислород, с концентрацией гликоля до 50 %. При добавлении гликоля к теплоносителю-воде, увеличивается вязкость и изменяется теплоемкость такого теплоносителя, поэтому это необходимо учитывать при выборе термостатического смесителя.

Если процентное содержание гликоля 30-50 %, то в этом случае необходимо выбрать следующий клапан с большим на один уровень значением Kv. Более низкая концентрация гликоля не оказывает влияния на выбор клапана.

ТЕХНИЧЕСКИЕ ДАННЫЕ

Макс. рабочая температура: _____ 110°C

Материалы

Корпус клапана

- DN15: _____ Стойкая к коррозии латунная поверхность, DZR*

- DN 20: _____ Стойкая к коррозии латунная поверхность, DZR*/Медь

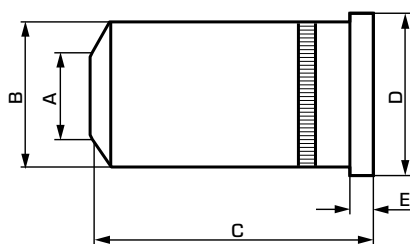
Плунжер: _____ Стойкая к коррозии латунная поверхность, DZR*

Опора пружины: _____ Пластик

Пружина: _____ Нержавеющая сталь

Уплотнительные прокладки: _____ EPDM

* Подходит для систем питьевого водоснабжения



СЕРИЯ VCA100

Арт. номер	Наименование	DN	Kvs*	A	B	C	D	E	Давление открытия [кПа]			Масса, [кг]
									↑	→	↓	
3650 01 00	VCA100	15	1.5	8.0	12.8	27.0	14.5	2.0	4.0	3.8	3.5	0.01
3650 04 00		20	4.0	12.0	19.8	30.0	21.5		2.5	2.3	2.0	0.02

* Значение Kvs в м³/час при перепаде давления 1 бар.

ДОПОЛНЯЮЩИЕ ИЗДЕЛИЯ

ВАКУУМНЫЙ КЛАПАН СЕРИЯ VVA100



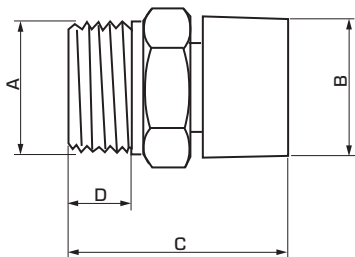
Вакуумные клапаны ESBE предназначены для предотвращения эффекта сифона.

ИСПОЛЬЗОВАНИЕ

Вакуумные клапаны ESBE предназначены для предотвращения эффекта сифона, например, в баках горячей воды.

ТЕПЛОНОСИТЕЛЬ

Для защиты от замерзания допускается использовать теплоноситель с содержанием гликоля и незамерзающими жидкостями, нейтрализующими растворенный кислород, с концентрацией гликоля до 50 %.



ТЕХНИЧЕСКИЕ ХАРАКТЕРИСТИКИ

Класс давления: _____ PN 10

Макс. рабочая температура: _____ 90°C

Присоединение: _____ Наружная резьба (G), ISO 228/1

Материалы

Корпус клапана: _Стойкая к коррозии латунная поверхность, DZR*

Плунжер: _____ Пластик

Пружина: _____ Нержавеющая сталь

Уплотнительные прокладки: _____ EPDM

* Подходит для систем питьевого водоснабжения

PED 97/23/EC, статья 3.3

СЕРИЯ VVA100

Арт. номер	Наименование	DN	Подсоединение A	B	C	D	Масса, [кг]
3610 01 00	VVA102	15	G 1/2"	22.0	33.0	9.0	0.03

ДОПОЛНЯЮЩИЕ ИЗДЕЛИЯ

ПРЕДОХРАНИТЕЛЬНЫЙ КЛАПАН СЕРИЯ VSB100

Серия предохранительных клапанов ESBE VSB100 предназначена для защиты от избыточного давления и системах домашнего водоснабжения.

Впускные патрубки с наружной резьбой и с компрессионными фитингами на выпуске поставляются в DN15 и DN20.



Наружная резьба/
компрессионный фитинг

ИСПОЛЬЗОВАНИЕ

Серия предохранительных клапанов ESBE VSB100 предназначена для защиты систем домашнего горячего водоснабжения от избыточного давления. При выборе предохранительного клапана значение производительности предохранительного клапана должно быть больше номинальной производительности системы. Предохранительные клапаны ESBE соответствуют стандартам CE.

Если температура теплоносителя ниже, чем температура кипения, соответствующая максимально допустимому давлению нагревателя, предохранительный клапан должен работать в учет тепловое расширение воды. Если температура теплоносителя выше, чем температура кипения, соответствующая максимально допустимому давлению в нагревателе, клапан должен быть настроен на выпуск всего потока пара с максимальной производительностью. Максимальный объем нагревателей, для которых предназначен предохранительный клапан, указан на нем.

МОНТАЖ

Если используются несколько нагревателей и их можно выключать независимо друг от друга, каждый нагреватель должен быть оборудован предохранительным клапаном. Для мониторинга работы клапана всегда рекомендуется установка дымохода, а в некоторых случаях она обязательна. Пожалуйста, убедитесь в том, что все клапаны, выхлопные трубы, дымоходы установлены в соответствии с инструкциями и предписаниями.

ТЕХНИЧЕСКИЕ ДАННЫЕ

Класс давления: _____ PN 16
Температура: _____ макс. 95°C
_____ мин. 0°C
Подсоединение: _____ Наружная резьба (R), EN 10226-1
_____ Компрессионный фитинг (CPF), EN 1254-2

Материалы

Корпус клапана и другие металлические части, контактирующие с жидкостью:

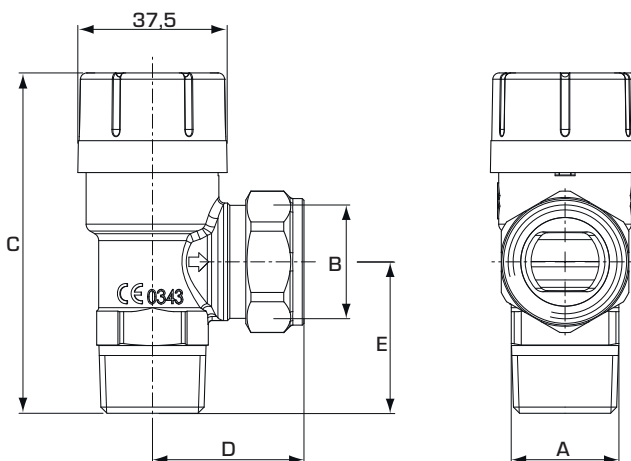
_____ Стойкая к коррозии латунная поверхность, DZR*

* Подходит для систем питьевого водоснабжения

CE PED 97/23/EC

TÜV

ACS



СЕРИЯ VSB132, НАРУЖНАЯ РЕЗЬБА И КОМПРЕССИОННЫЙ ФИТИНГ

Арт. номер	Наименование	Давление в момент открытия клапана		Выпускная способность*		DN	Присоединение			Масса [кг]		
		[МПа]	[бар]	[кВт] ¹⁾	[л/ч] ²⁾		A	B	C		D	E
3602 01 00	VSB132	0.6	6.0	75	76	15	R 1/2"	CPF 15 мм	81.2	40.5	34.0	0.18
3602 02 00		0.7	7.0									
3602 03 00		0.8	8.0									
3602 04 00		0.9	9.0									
3602 05 00		1.0	10.0									
3602 06 00	VSB132	1.0	10.0	150	176	20	R 3/4"	CPF 22 мм	85.4	38.0	38.0	0.20

* при указанном давлении +20% CPF – компрессионный фитинг
Примечание 1) В соотв. с EN-1491 § 9 2) В соотв. с EN-1491 § 6.2.4

ДОПОЛНЯЮЩИЕ ИЗДЕЛИЯ

СЛИВНОЙ КЛАПАН СЕРИЙ VDA100 И VDB100

Сливные клапаны ESBE для котлов, баков горячей воды, трубопроводов и т.д. Открываются автоматически при подсоединении nipples со сливным шлангом.



VDA
Наружная резьба



VDB
Наружная резьба

ИСПОЛЬЗОВАНИЕ

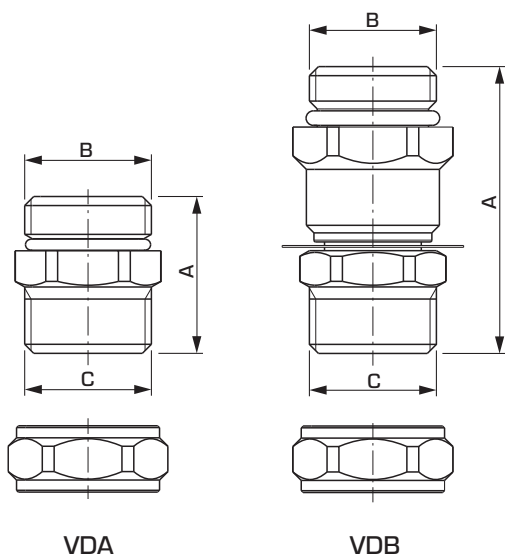
Клапаны предназначены для слива жидкости из котлов, баков горячей воды и других ёмкостей с жидкостями, например, систем трубопроводов.

Группа серии VDA и VDB имеет латунные крышки.

ФУНКЦИОНИРОВАНИЕ

Сливные клапаны серии VDA открываются при помощи подсоединения nipples со сливным шлангом. Нагруженный пружиной шток затем передвигается в открытую позицию. Выходной патрубком для подключения nipples согласно SMS 1077, с уплотнением и стопорной гайкой согласно SMS 1078 (G 1/2). Входное подсоединение имеет внешнюю G 1/2 или внутреннюю R 1/2 резьбу.

Сливные клапаны серии VDB открываются при помощи шестигранного гаечного ключа. Входной и выходной патрубки имеют внешнюю резьбу G 1/2.



VDA

VDB

ТЕХНИЧЕСКИЕ ДАННЫЕ, СЕРИЯ VDA

Класс давления: _____ PN 16

Макс. рабочая температура: _____ 90°C

Присоединения: _____ Наружная резьба (G), ISO 228/1

_____ Наружная резьба (R), En 10226-1

Материалы

Корпус клапана, а также другие металлические части, контактирующие с водой:

_____ Стойкая к коррозии латунная поверхность, DZR*

Плунжер: _____ Пластик

Уплотнительные прокладки: _____ EPDM

ТЕХНИЧЕСКИЕ ДАННЫЕ, СЕРИЯ VDB

Класс давления: _____ PN 16

Макс. рабочая температура: _____ 120°C

Присоединения: _____ Наружная резьба (G), ISO 228/1

Материал

Корпус клапана и другие металлические части, контактирующие с жидкостью:

_____ Стойкая к коррозии латунная поверхность, DZR*

Уплотнительные прокладки: _____ EPDM

* Подходит для систем питьевого водоснабжения

PED 97/23/EC, статья 3.3

СЕРИЯ VDA100

Арт. номер	Наименование	DN	A	Присоединение		Крышка	Масса [кг]
				B	C		
3620 01 00	VDA102	15	26	G 1/2"	G 1/2"	Латунь	0.06
3620 02 00				R 1/2"	G 1/2"		

СЕРИЯ VDB100

Арт. номер	Наименование	DN	A	Присоединение		Крышка	Масса [кг]
				B	C		
3620 04 00	VDB102	15	47	G 1/2"	G 1/2"	Латунь	0.10

КРЕПЛЕНИЕ ДЛЯ МЕДНЫХ ТРУБ

ХАА100

Крепления медных труб серии ХАА100 предназначены для крепления медных труб.



По вопросам продаж и поддержки обращайтесь:

Архангельск (8182)63-90-72
Астана +7(7172)727-132
Белгород (4722)40-23-64
Брянск (4832)59-03-52
Владивосток (423)249-28-31
Волгоград (844)278-03-48
Вологда (8172)26-41-59
Воронеж (473)204-51 -73
Екатеринбург (343)384-55-89
Иваново (4932)77-34-06
Ижевск (3412)26-03-58
Казань (843)206-01-48

Калининград (4012)72-03-81
Калуга (4842)92-23-67
Кемерово (3842)65-04-62
Киров (8332)68-02-04
Краснодар (861)203-40-90
Красноярск (391)204-63-61
Курск (4712)77-13-04
Липецк (4742)52-20-81
Магнитогорск (3519)55-03-13
Москва (495)268-04-70
Мурманск (8152)59-64-93
Набережные Челны (8552)20-53-41

Нижний Новгород (831)429-08-12
Новокузнецк (3843)20-46-81
Новосибирск (383)227-86-73
Орел (4862)44-53-42
Оренбург (3532)37-68-04
Пенза (8412)22-31-16
Пермь (342)205-81 -47
Ростов-на-Дону (863)308-18-15
Рязань (4912)46-61-64
Самара (846)206-03-16
Санкт-Петербург (812)309-46-40
Саратов (845)249-38-78

Смоленск (4812)29-41 -54
Сочи (862)225-72-31
Ставрополь (8652)20-65-13
Тверь (4822)63-31-35
Томск (3822)98-41 -53
Тула (4872)74-02-29
Тюмень (3452)66-21-18
Ульяновск (8422)24-23-59
Уфа (347)229-48-12
Челябинск (351)202-03-61
Череповец (8202)49-02-64
Ярославль (4852)69-52-93